

V Sloveniji zastopa:



NJIVA d.o.o., Ložnica pri Žalcu 45,
SI-3310 Žalec, Slovenija
Tel.: + 386 (0)3 / 710-3200,
Fax: + 386 (0)3 / 710-3201,
njiva@njiva.si
www.njiva.si

kontakt: Damjan 041-793-993



Navodilo za sestavljanje gabionov

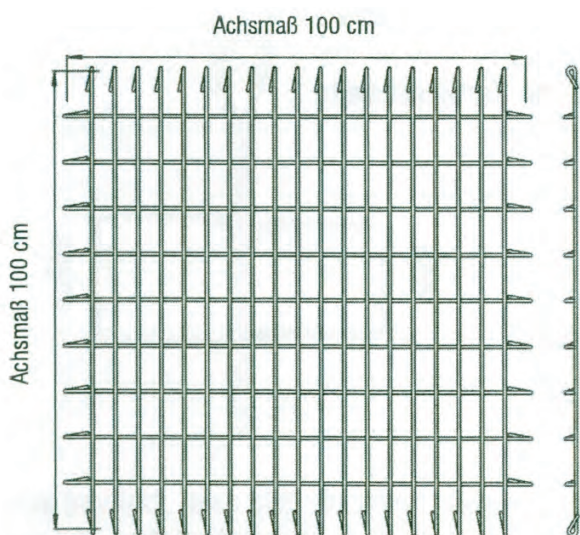
Preden gabion začnete sestavljati, preberite navodila v celoti.

1. Nosilno ravno površino izdelajte po statističnih zahtevah.

Talne mreže morajo ležati na enakomerni nosilni podlagi (če je potrebno, uporabite roliranje ali suhi beton), da se košare ne morejo ukriviti.

Opozorilo: Pri izdelavi podlage upoštevajte naklon stene.

2. Posamezni deli sistema:

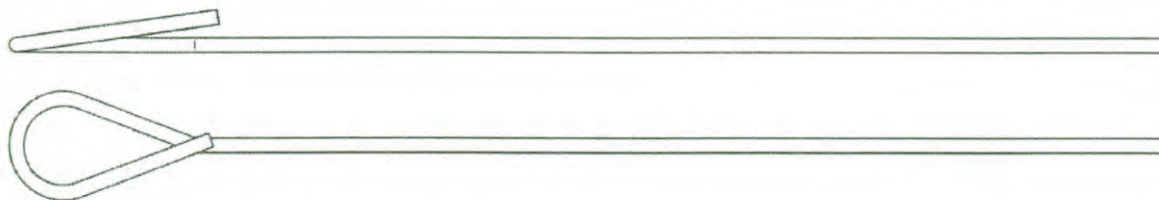


Slika: mreža

OSNOVNI DEL SISTEMA JE
STRANICA ŽIČNE KOŠARE - MREŽA.

Achismaß = osna mera

Oznake velikosti žičnatih mrež se
nanašajo na njihovo osno mero.

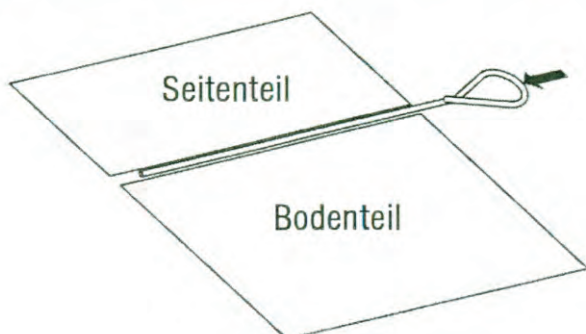


Slika: nasadna palica za povezovanje posameznih mrež



Slika: upognjena žica-distančnik za utrditev košare

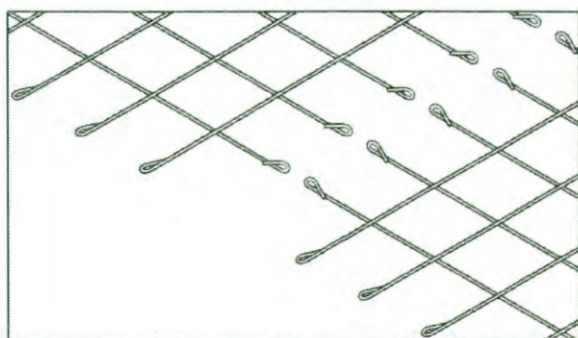
3. Povezovanje talne mreže in stranskih delov.



Seitenteil = stranski del
Bodenteil = talni del

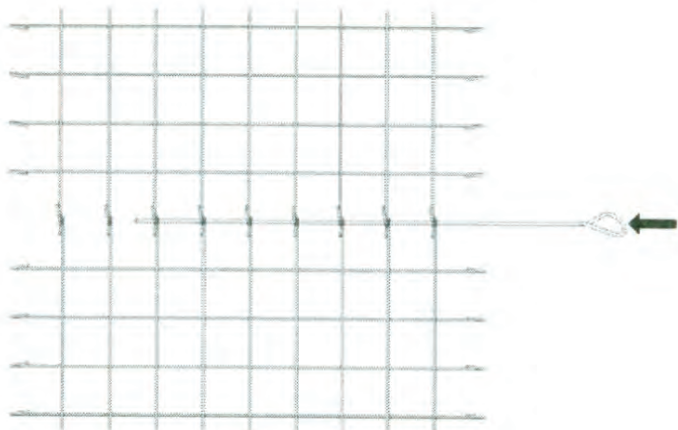
Pravilo:

Ušesa žičnate mreže morajo vedno kazati proti sredini košare.



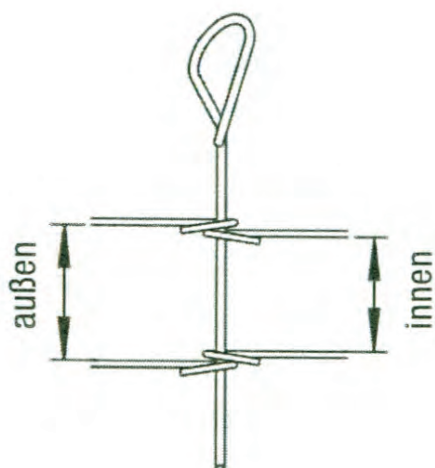
SLIKA: mreža

4. Talno in stranske mreže povežite z nasadnimi palicami.



Pazite, da nasadne palice za celotno steno vedno vtaknete v isti smeri, n. pr. z desne proti levi.

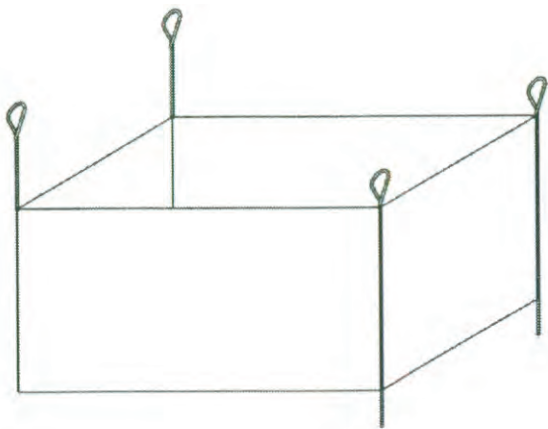
5. Reže vsakič povežite med seboj tako, kot kaže spodnja slika.



außen = zunaj
innen = znotraj

S tem dosežete, da se mreže med polnjenjem ne morejo več premakniti in da priključki na druge mreže natančno ustrezajo.

6. Stranske mreže dvignite, pri tem upoštevajte 5. točko in nasadne palice vstavite od zgoraj.



Opozorilo: Navpične nasadne palice so nekoliko daljše od višine košare in jih pri spodnji košari zabodite v tla. Če imate za osnovo betonske temelje, vam lahko dostavimo tudi kratke nasadne palice za prvo vrsto gabionov, ali nasadne palice preprosto odščipnite.

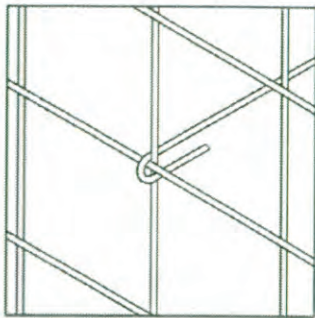
7. Preden nasadne zaponke vstavite, pazite na to, da so vključene vse druge žičnate mreže. (Natančnejša navodila: 11. točka: monolitsko sestavljanje košar)

Pozor: To je pomembno, saj nasadnih palic ne morete več izvleči ali na novo vstaviti, ko je košara že napolnjena.

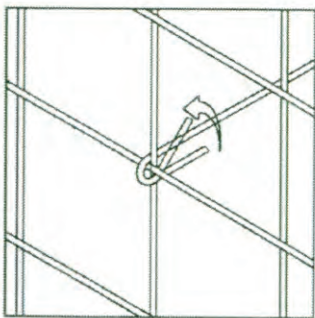
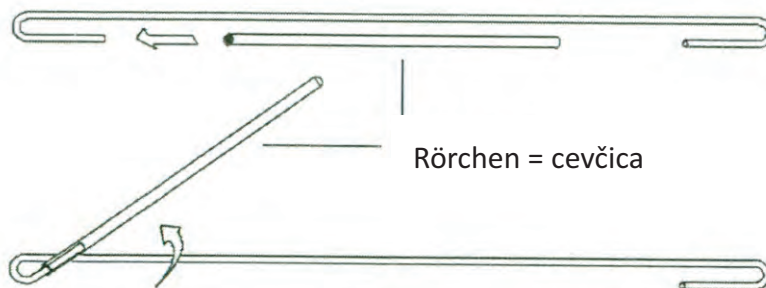
8. Vpnite distančnike

Pozor: Distančnike morate vedno vpeti diagonalno nad križiščem.

SLIKA: na naslednji strani



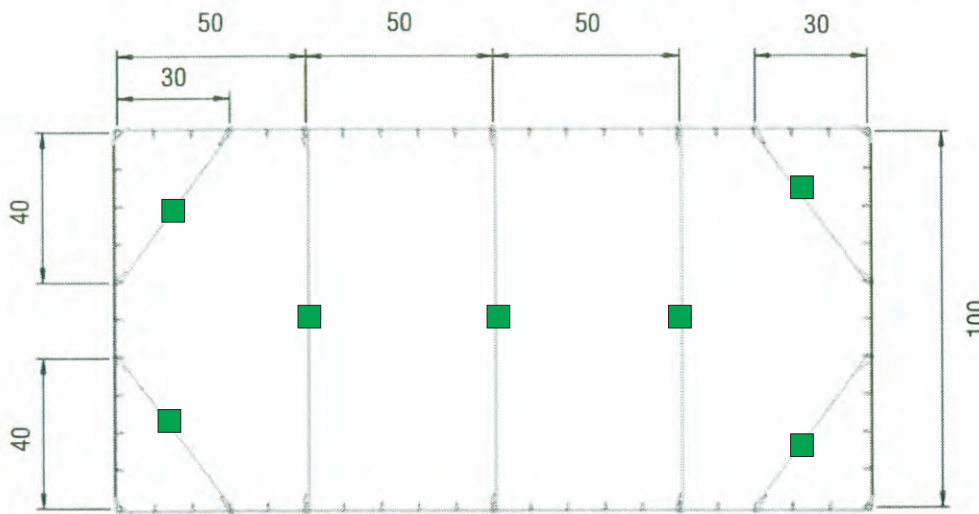
9. Distančnike upognite s cevčico.



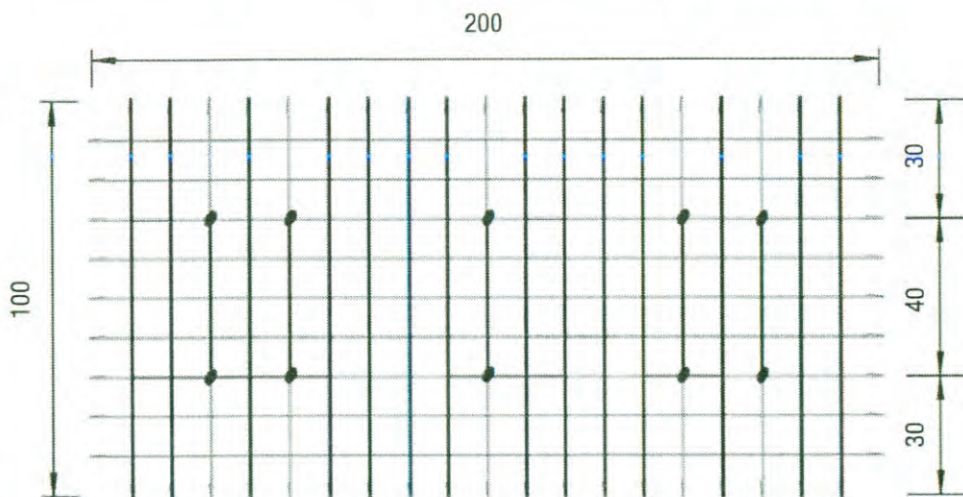
Slika: Pravilno ukrivljen distančnik

10. Položaji za vpenjanje distančnikov

Pozor: Distančniki niso le pomoč pri sestavljanju, temveč imajo statično nalogo, zato pazite na pravilno vgradnjo.



POGLED IZ VRHA:
PRIMER KOŠARA:
200X100CM
Draufsicht
DISTANÈNIKI
7 X

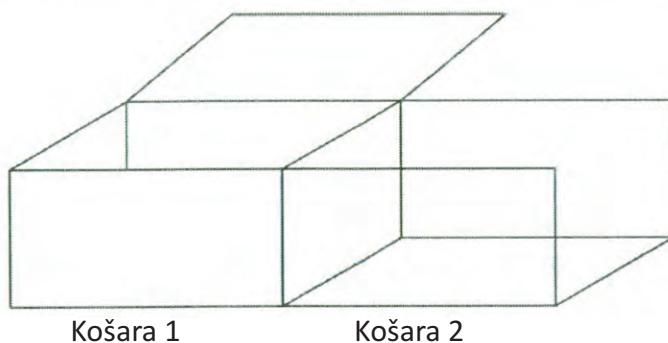


Vorderansicht
DISTANÈNIKI OD STRANI:
PRIMER JE 1 METER
VISOKI PANEL.
DISTANÈNIKE DAMO
NA VIŠINI 30 CM IN
VIŠINI 70 CM!

11. Monolitsko sestavljanje košar:

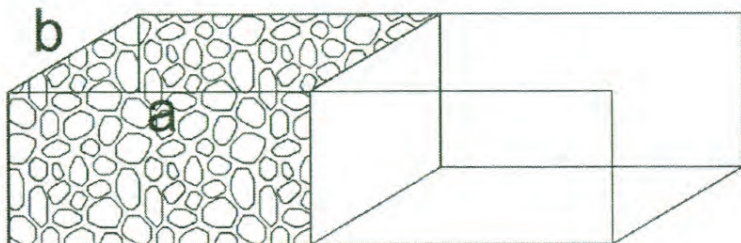
A. Sestavljanje po dolžini:

Pozor: (Pri sočasnem sestavljanju v višino upoštevajte točko B.)



Precejšen prihranek materiala,
kajti pri tem načinu sestavljanja odpadejo
vse odvečne dvojne stene in dna!

Pokrov košare 1 je nameščen in odprt. Sestavite dno in stranske dele košare 2. Košaro 1 napolnite.

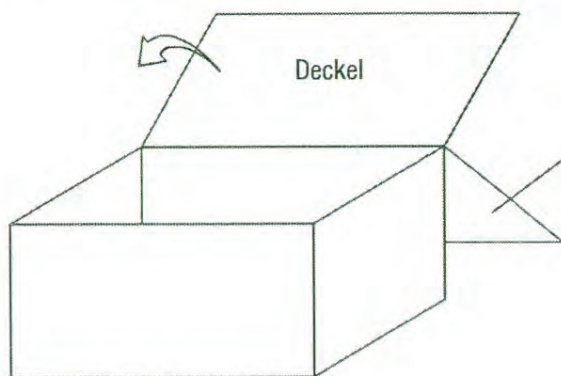


Slika: napolnjena košara 1

Pokrov zaprite. Vstavite nasadne palice a + b.

Če razmere za sestavljanje dovoljujejo, seveda lahko prazne košare celotne vrste sestavite hkrati.

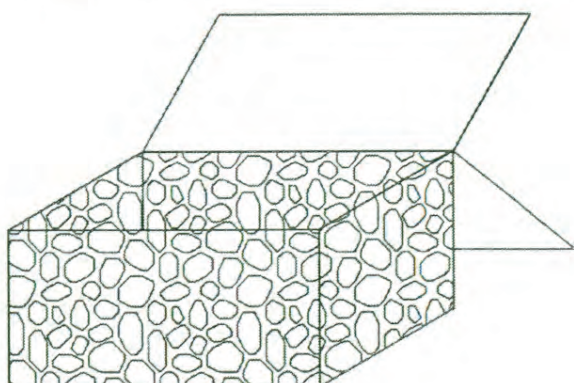
B. Gradnja v višino



Slika: prazna košara

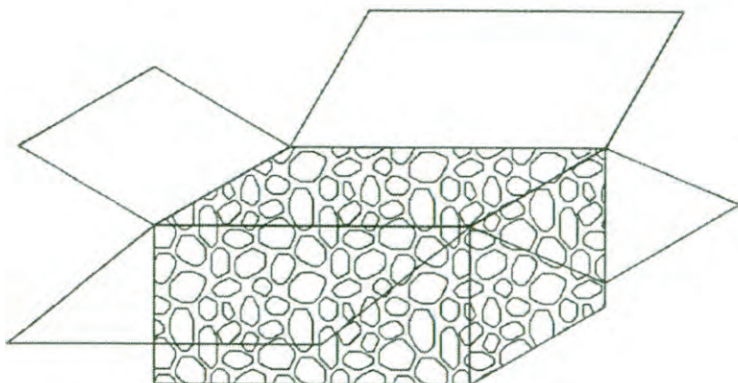
Deckel = pokrov

Stranski del zgornje košare

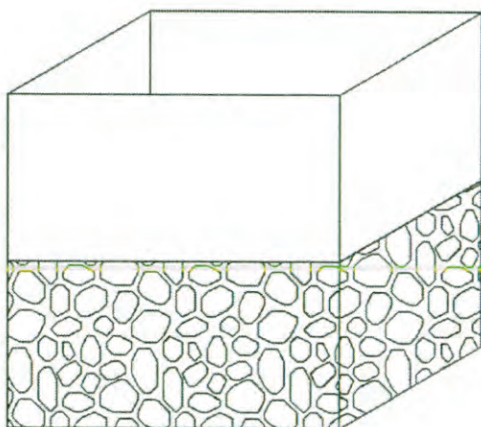


Na košaro namestite pokrov in zadnji stranski del zgornje košare, nato košaro lahko napolnite.

Pokrov na košari zaprite in hkrati sestavite preostale tri stranske dele.



Slika: Pokrov zaprite in namestite stranske dele košare.



12. Gabione napolnite s kamni, ki so odporni proti mrazu, vremenskim razmeram in pritisku. Med njimi naj bo čim manj zraka.

Velikost kamnov na zračnih straneh mora biti večja od širine zank.

Za preostalo polnilo lahko uporabite gramozni material brez finih delov v velikosti zrn, ki pa so večja kot reže v sprednjem sloju.

Kamni za celotno polnjenje morajo biti zapakirani tesno in se ne smejo posedati, zavitek mora biti v vseh kotih in na robovih enakomerno izpolnjen.

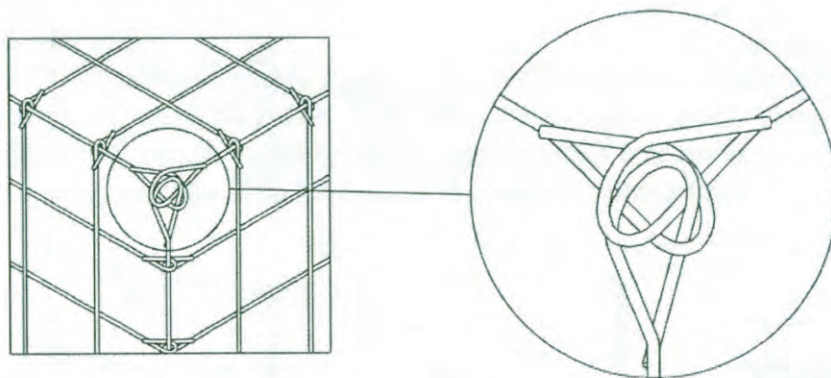
Pri polnjenju košar morate paziti na to, da se distančniki ne ukrivijo in da stene košar zaradi ukrivljenih distančnikov ne izgubijo oblike. Distančnike, ki med polnjenjem zaradi teže kamnov izgubijo obliko, morate znova potegniti gor in jih zravnati. Morate paziti tudi na to, da polnilo vpnete pod distančnike tako, da se med nadaljnjim polnjenjem ne posede in da ne upogne distančnikov.

Na to bodite posebno pozorni pri kotnih distančnikih. Pri kotnih distančnikih in kotih košare lahko nastanejo večji prazni prostori, ki se lahko pojavijo predvsem pri strojnem polnjenju in jih je treba odpraviti.

Kamne napolnite točno do zgornjega vodoravnega roba, med polnilom in pokrovom ne smejo biti votline. Če nastanejo votline, kamnov, ki ležijo zgoraj, ne morete več dobro speljati čez polnilo, temveč obremenijo žičnato košaro, ki se izboči.

13. Zapiranje pokrova

Opozorilo: Pazite na to, da so nasadne palice vpete v vozle.



Slika: pravilno sestavljene nasadne zaponke

Pravilno sestavljene nasadne palice so po polnjenju s kamni še vedno trdne in jih običajno ni več mogoče razdreti.

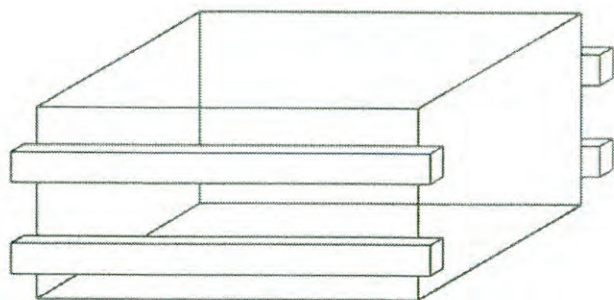
Preostanek ravnih koncev nasadnih palic lahko predvsem na pokrovu ali na koncu gabionske stene zapognete za 90 stopinj, tako da so nasadne palice zavarovane.

14. Izravnalna plast

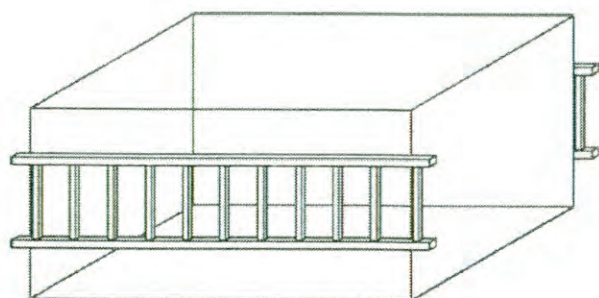
Blizu pokrova se izognete votlinam med košarama, ki stojita druga na drugi, če za vsak gabion izdelate izravnalno plast iz kamnov velikosti zrn. Izravnalna plast naj bo rahlo dvignjena, da se morebitna posedanja lahko izravnajo skozi pentlje žičnate mreže in da se sile še naprej neposredno in varno prenesejo na polnilo spodaj ležeče košare.

15. Polnjenje

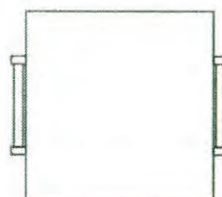
Pri polnjenju košar se izognete izboklinam, če preprosto uporabite različna pomagala.



Slika: gradbeni les



Slika: lestev



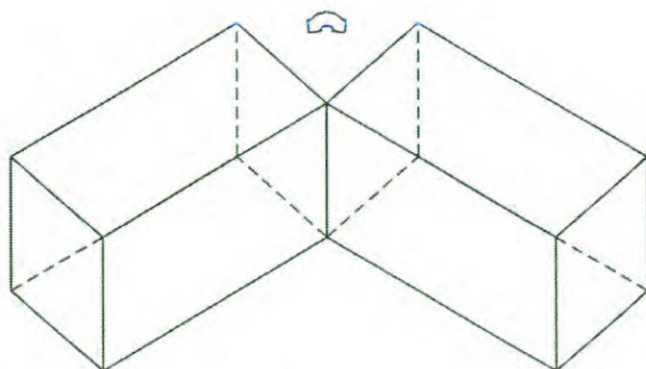
Pomagala pritrdite na navpične nasadne palice in jih po polnjenju odstranite.

Če uporabite nepocinkano žico, jo po polnjenju čim prej odstranite, saj žica zarjavi in na pocinkani mreži lahko pusti grde sledi rje. Ker gre le za oblogo, se korozijska zaščita pocinkane mreže vendarle ne poškoduje.

16. Ustvarjanje radija

A. Notranji radij

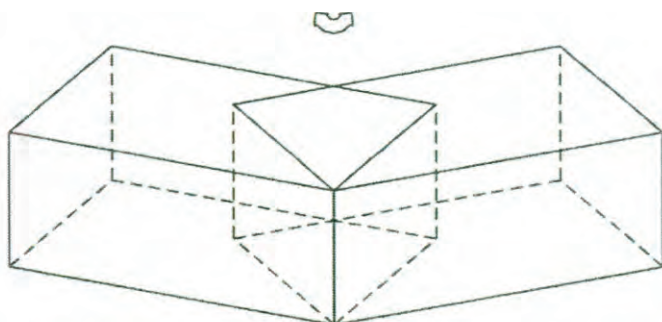
Poljubno nastavljiv radij s sprednjo navpično nasadno palico kot vrtljiv sklep in z zevajočo režo na zadnji strani gabionske stene. Zevajočo režo pozneje napolnite s kamni.



Slika: gabiona z notranjim radijem

B. Zunanji radij

Poljubno nastavljiv radij s košarama, potisnjema druga v drugo, s sprednjo navpično nasadno palico kot gibljivim sklepom. Pokončno nasadno palico vpnete v izstopajoči kot. Nato košari potisnite drugo v drugo v zaželenem radiju. Odvisno od radija navpične zadnje žice mreže ustrezno prerežite.



Slika: gabiona z zunanjim radijem

SESTAVNICA PO DELIH

velikosti košar	mreže																nasadne palice					distančniki				
	Länge x Tiefe x Höhe dolžina x globina x višina	30 x 30	50 x 30	100 x 30	150 x 30	200 x 30	300 x 30	50 x 50	100 x 50	150 x 50	200 x 50	300 x 50	100 x 100	150 x 100	200 x 100	300 x 100	30	50	100	150	200	300	30	50	100	
globina Tiefe 30 cm	30 x 30 x 30	6															12									
	50 x 30 x 30	2	4														8	4								
	100 x 30 x 30	2		4													8		4							
	150 x 30 x 30	2			4												8			4						
	200 x 30 x 30	2				4											8				4					
	300 x 30 x 30	2					4										8					4				
	50 x 30 x 50		4					2									4	8						4		
	100 x 30 x 50		2	2					2								4	4	4					5		
	150 x 30 x 50		2		2					2							4	4		4				6		
	200 x 30 x 50		2			2					2						4	4			4			7		
	300 x 30 x 50		2				2					2					4	4				4		9		
	100 x 30 x 100			4									2				4		8				10			
	150 x 30 x 100			2	2									2			4		4	4			12			
200 x 30 x 100			2		2									2		4		4	4		4	14				
300 x 30 x 100			2			2									2	4		4			4	18				
globina Tiefe 50 cm	50 x 50 x 30		4				2									4	8									
	100 x 50 x 30		2	2				2								4	4	4								
	150 x 50 x 30		2		2					2						4	4		4							
	200 x 50 x 30		2			2					2					4	4			4						
	300 x 50 x 30		2				2					2				4	4					4				
	50 x 50 x 50							6								12							4			
	100 x 50 x 50							2	4							8	4						5			
	150 x 50 x 50							2		4						8			4				6			
	200 x 50 x 50							2			4					8				4			7			
	300 x 50 x 50							2				4				8					4		9			
	100 x 50 x 100								4				2			4	8						10			
	150 x 50 x 100								2	2				2		4	4	4					12			
	200 x 50 x 100								2		2				2	4	4		4				14			
300 x 50 x 100								2			2				4	4			4		4	18				
globina Tiefe 100 cm	100 x 100 x 30			4									2			4	8									
	150 x 100 x 30			2	2									2		4	4	4								
	200 x 100 x 30			2		2									2	4	4		4							
	300 x 100 x 30			2			2									4	4			4						
	100 x 100 x 50							4					2			4	8						4	1		
	150 x 100 x 50							2	2					2		4	4	4					4	2		
	200 x 100 x 50							2		2					2	4	4		4				4	3		
	300 x 100 x 50							2			2					4	4			4			4	5		
	100 x 100 x 100											6				12							8	2		
	150 x 100 x 100												2	4			8	4					8	4		
	200 x 100 x 100												2		4		8		4				8	6		
	300 x 100 x 100												2			4		8			4		8	10		

12

V Sloveniji zastopa:



NJIVA d.o.o., Ložnica pri Žalcu 45,
SI-3310 Žalec, Slovenija
Tel.: + 386 (0)3 / 710-3200,
Fax: + 386 (0)3 / 710-3201,
njiva@njiva.si
www.njiva.si

kontakt:

Damjan 041-793-993